



CHAUDIÈRE À GRANULÉS DE BOIS

VITOLIGNO 100-C



La nouvelle chaudière à granulés de bois Vitoligno 100-C, une solution avantageuse et parfaitement adaptée dans le cadre du remplacement d'une chaudière fioul.

La chaudière à granulés de bois Vitoligno 100-C, un rapport qualité/prix des plus compétitifs du marché



Chaudière compacte prête au raccordement, idéalement prévue en rénovation dans le cadre du remplacement de chaudières fioul

La chaudière Vitoligno 100-C est la solution efficace adaptée en rénovation. Avec une plage de puissance de 6,8 à 47 kW, la Vitoligno 100-C module avec un rapport de 1:3. Cette nouvelle solution simple et prête à poser convient tout particulièrement dans le cadre d'un remplacement de chaudières fioul.

AVANTAGES

- + Le confort en rénovation à un prix très attractif
- + Chaudière toute équipée (silo à granulés, régulation climatique couleur)
- + Combustible écologique



Photo : AdobeStock

Efficiace et respect de l'environnement

Avec un rendement pouvant atteindre 92 %, la Vitoligno 100-C transforme les granulés de bois en chaleur. L'utilisation d'une telle chaudière est extrêmement simple, par conséquent, se chauffer avec des granulés de bois devient très facile.



De nombreuses fonctions pour un confort maximal

Vitoligno 100-C est riche en fonctions assurant confort et efficacité.

- + Régulation couleur Touch display
- + Commande optimisée avec sonde de température de la chambre de combustion
- + Alimentation automatique des granulés
- + Allumage automatique
- + Vitesse contrôlée de l'extracteur des fumées
- + Charge partielle de 30 % à 100 %.
- + Contrôle de la température de la chaudière
- + Contrôle de la température du réservoir tampon (si réservoir tampon)
- + Contrôle de l'alimentation d'air
- + Programme horaire.

LES PLUS :

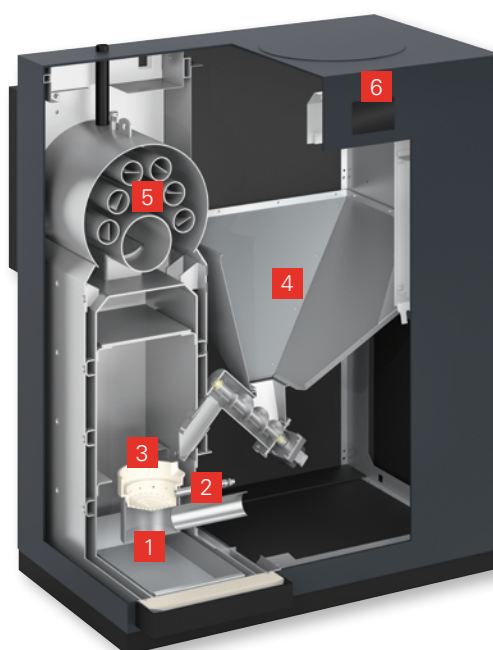
- + Conception simple et robuste
- + Gamme de puissance 20, 25, 35, 47 kW
- + 5 ans de garantie sur le corps de chaudière
- + Solution compacte avec réservoir à granulés de 230 litres sur le côté
- + Simplicité d'utilisation et d'entretien
- + Certificat TÜV, conforme EN-303-5
- + Fonctionnement sans réservoir tampon possible.
- + Nouvelle régulation climatique intégrée de série pour le pilotage de 2 vannes, l'ECS et le tampon



Étiquette énergétique Flamme Verte

VITOLIGNO 100-C

- 1 Support de pot de brûleur
- 2 Allumeur
- 3 Pot de combustion
- 4 Réservoir de granulés de bois
- 5 Échangeur de chaleur
- 6 Régulation



Chaudière à granulés de bois **VITOLIGNO 100-C**

	Unité	Vitoligno 100-C			
		6,8-20	8-25	11,7-35	15,7-47
Puissance nominale	kW	6,8-20	8-25	11,7-35	15,7-47
Charge partielle	kW	6,8	8	11,7	15,7
Capacité en eau	litres	55	55	90	90
Poids	kg	260	290	380	440
Consommation de granulés de bois	kg	1,3 / 3,9	1,6 / 5,2	2,3 / 6,7	3,5 / 11,1
Réservoir de granulés de bois	litres	230	230	230	230
Classe de chaudière selon EN 303-5		5	5	5	5
Pression de service maximale admissible	bars	3	3	3	3
Température de départ maximale	°C	80	80	80	80
Largeur de la chaudière avec silo	mm	1050	1050	1030	1030
Hauteur de la chaudière	mm	1288	1288	1430	1430
Profondeur de la chaudière	mm	946	946	1131	1131
Classe d'efficacité énergétique		A+	A+	A+	A+
ETAS	%	79	81	81	81



LA PUISSANCE ALLIANT ÉCONOMIE ET ÉCOLOGIE

Profitez dès à présent de cette nouvelle offre et devenez écocitoyen en utilisant l'énergie renouvelable à granulés de bois.

Éligible aux aides
 financières selon
 la loi de finances
 en vigueur

Votre installateur :

9451 620-2 FR - 09/2022

Contenu protégé par copyright.
 Copies et autres utilisations sur autorisation préalable uniquement.
 Sous réserve de modifications techniques.