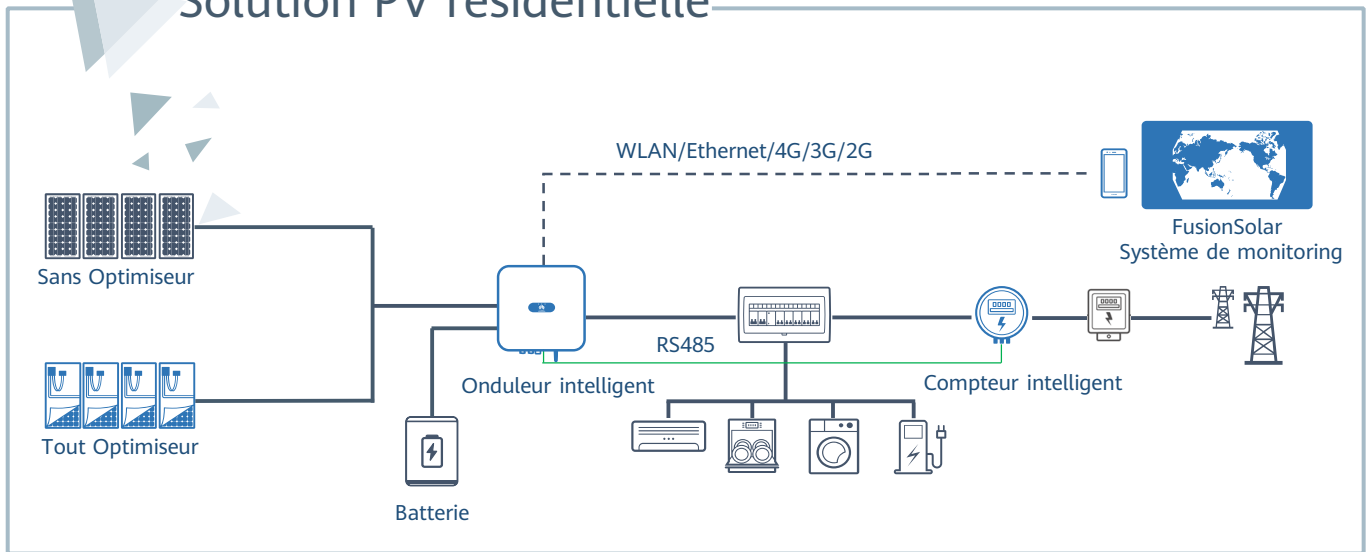




# FusionSolar<sup>®</sup> Solution PV intelligente résidentielle et commerciale

[SOLAR.HUAWEI.COM/FR/](https://solar.huawei.com/fr/)

## Solution PV résidentielle



### Sécurité active    Des rendements plus élevés    Meilleure expérience

Protection d'arc active par IA

Positionnement précis des défauts d'arc

Jusqu'à 30% d'énergie en plus grâce aux optimiseurs

2x POWER Battery Ready - Plus d'énergie

Optimiseur universel, Affaires plus faciles

Module Auto-Mapping dans les 5 secondes





## Sécurité active

Protection active contre les arcs boosté par IA



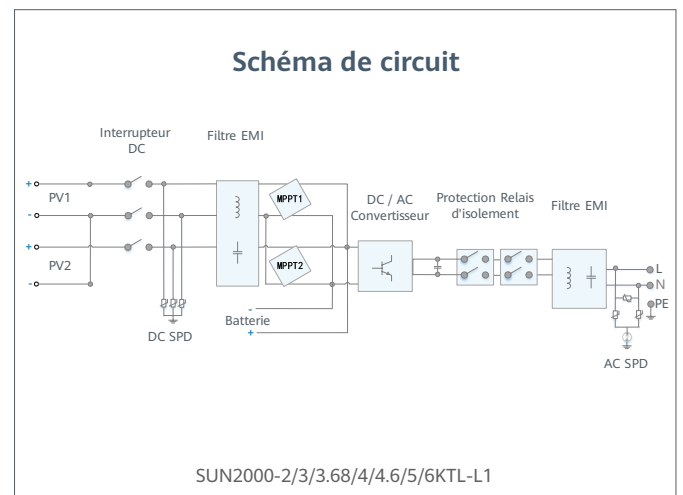
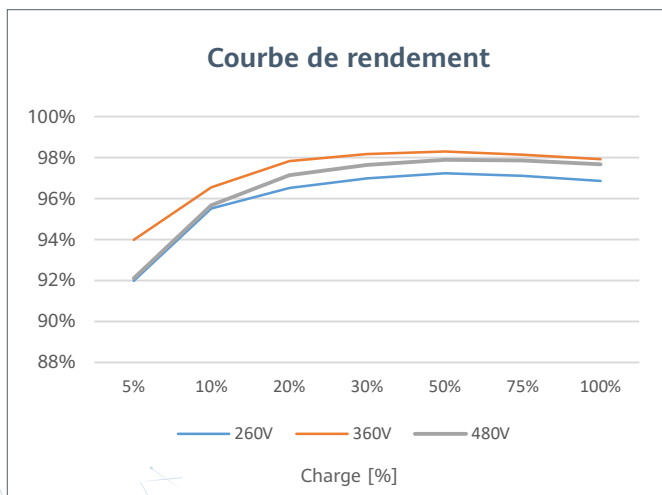
## Des rendements plus élevés

Jusqu'à 30% d'énergie en plus avec optimiseur



## 2x POWER Battery Ready

Sortie AC 5KW + Charge batterie 5KW



# SUN2000-2/3/3.68/4/4.6/5/6KTL-L1

## Spécifications Techniques

Spécifications techniques	SUN2000 -2KTL-L1	SUN2000 -3KTL-L1	SUN2000 -3.68KTL-L1	SUN2000 -4KTL-L1	SUN2000 -4.6KTL-L1	SUN2000 -5KTL-L1	SUN2000 -6KTL-L1 <sup>1</sup>
<b>Rendement</b>							
Rendement max.	98.2 %	98.3 %	98.4 %	98.4 %	98.4 %	98.4 %	98.4 %
Rendement énergétique européen pondéré	96.7 %	97.3 %	97.3 %	97.5 %	97.7 %	97.8 %	97.8 %

Entrée ( PV )							
Puissance DC max. recommandée <sup>2</sup>	3,000 Wp	4,500 Wp	5,520 Wp	6,000 Wp	6,900 Wp	7,500 Wp	9,000 Wp
Tension d'entrée max.	600 V <sup>3</sup>						
Tension de démarrage	100 V						
Plage de tension MPPT à pleine puissance	90 V – 560 V <sup>3</sup>						
Tension nominale d'entrée	360 V						
Courant d'entrée max. par MPPT	12.5 A						
Courant de court-circuit max par MPPT	18 A						
Nombre de trackers MPP	2						
Nombre max. d'entrées par MPPT	1						

Entrée ( Batterie DC )							
Batterie compatible	LG Chem RESU 7H_R / 10H_R						
Plage de tension de fonctionnement	350 ~ 450 Vdc						
Courant de fonctionnement max	10 A @7H_R / 15 A @10H_R						
Puissance de charge max	3,500 W @7H_R / 5,000 W @10H_R						
Puissance de décharge max @ 7H_R	2,200 W	3,300 W	3,500 W	3,500 W	3,500 W	3,500 W	3,500 W
Puissance de décharge max @10H_R	2,200 W	3,300 W	3,680 W	4,400 W	4,600 W	5,000 W	5,000 W

Batterie compatible	Batterie HUAWEI Smart ESS 5kWh – 30kWh <sup>1</sup>						
Plage de tension de fonctionnement	350 ~ 560 Vdc						
Courant de fonctionnement max	15 A						
Puissance de charge max	5,000 W <sup>4</sup>						
Puissance de décharge max	2,200 W	3,300 W	3,680 W	4,400 W	4,600 W	5,000 W	5,000 W

Sortie							
Connexion au réseau	Monophasé						
Puissance nominale	2,000 W	3,000 W	3,680 W	4,000 W	4,600 W	5,000 W <sup>5</sup>	6,000 W
Puissance apparente maximale	2,200 VA	3,300 VA	3,680 VA	4,400 VA	5,000 VA <sup>6</sup>	5,500 VA <sup>7</sup>	6,000 VA
Tension nominale de sortie	220 Vac / 230 Vac / 240 Vac						
Fréquence nominale AC	50 Hz / 60 Hz						
Courant de sortie maximal	10 A	15 A	16 A	20 A	23 A <sup>8</sup>	25 A <sup>8</sup>	27.3 A
Facteur de puissance réglable	0.8 capacitif ... 0.8 inductif						
Distorsion totale d'harmonique max.	≤ 3 %						
Alimentation de secours (Fonction Back-up)	Oui (via Backup Box-B0 <sup>1</sup> )						

Caractéristiques et protections	
Protection anti-îlotage	Oui
Protection contre l'inversion de polarité DC	Oui
Contrôle d'isolement	Oui
Dispositif parafoudre DC	Oui, compatible avec la classe de protection TYPE II selon EN / IEC 61643-11
Dispositif parafoudre AC	Oui, compatible avec la classe de protection TYPE II selon EN / IEC 61643-11
Surveillance du courant résiduel	Oui
Protection contre la surintensité AC	Oui
Protection contre les courts-circuits AC	Oui
Protection contre la surtension AC	Oui
Protection contre les défauts d'arc (AFCI)	Oui
Recharge inversée de la batterie depuis le réseau	Oui

Données générales	
Plage de température de fonctionnement	-25 ~ +60 °C (Déclassement au-dessus de 45°C à la puissance de sortie nominale)
Humidité relative de fonctionnement	0 %RH ~ 100 %RH
Altitude de fonctionnement	0 ~ 4,000 m (déclassement au-dessus de 2,000 m)
Refroidissement	Convection naturelle
Interface	Voyants LED; WLAN intégré + FusionSolar App
Communication	RS485, WLAN via le module WLAN intégré de l'onduleur Ethernet via Smart Dongle-WLAN-FE (en option); 4G / 3G / 2G via Smart Dongle-4G (en option)
Poids (support de montage compris)	12.0 kg
Dimension (support de montage compris)	365mm * 365mm * 156 mm
Degré de protection	IP65
Consommation nocturne	< 2.5 W

Optimiseur PV compatible	
Optimiseur compatible (DC MBUS)	SUN2000-450W-P

Conformité aux norms (plus disponible sur demande)	
Sécurité	EN/IEC 62109-1, EN/IEC 62109-2
Normes de connexion au réseau	G98, G99, EN 50549-1, CEI 0-21, VDE-AR-N 4105, AS 4777.2, C10/11, ABNT, UTE C15-712, RD 1699, TOR D4, IEC61727, IEC62116

\*1 Disponible au troisième trimestre 2020.

\*2 La puissance PV d'entrée maximale de l'onduleur est de 10 000 Wp lorsque les longues chaînes sont conçues et entièrement connectées aux optimiseurs de puissance SUN2000-450W-P.

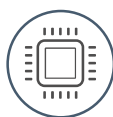
\*3 La tension maximale d'entrée et la limite supérieure de la tension de fonctionnement seront réduites à 495 V lorsque l'onduleur se connecte et fonctionne avec la batterie LG.

\*4 Batterie HUAWEI ESS 2500 W @ 5 kWh.

\*5 AS4777.2: 4,991W. \*6. VDE-AR-N 4105:4,600VA / AS4777.2: 4,999VA. \*7. AS4777.2: 4,999VA / C10/11:5,000VA. \*8. AS4777.2: 21.7A.



Optimiseur universel (seul optimiseur de la gamme)



<1,5 min Appariement avec onduleur



<5s Disposition automatique



Positionnement précis des défaut d'arc

## Spécifications techniques

SUN2000-450W-P

### Entrée

Puissance nominale d'entrée <sup>1</sup>	450 W
Tension d'entrée maximale absolue	80 V
Plage de tension MPPT en fonctionnement	8 - 80 V
Courant d'entrée max.	13 A
Rendement max.	99.5 %
Rendement pondéré	99.0 %
Catégorie de surtension	II

### Sortie

Tension de sortie max.	80 V
Courant de sortie max.	15 A
Bypass de sortie <sup>2</sup>	Oui
Tension de sortie d'arrêt par optimiseur <sup>3</sup>	0 V
Impédance de sortie d'arrêt par optimiseur	1k ohm ± 10 %

### Conformité aux Normes

Sécurité	IEC62109-1 (sécurité de classe II)
RoHS	Oui

### Données générales

Dimensions (L x L x H)	71 x 138 x 25 mm
Poids (câbles inclus)	0.55 kg
Pièce d'installation	Plaque de montage, Cosse, Plaque de montage sur cadre module
Connecteur d'entrée	Staubli MC4
Connecteur de sortie	Staubli MC4
Longueur du câble d'entrée	0.15 m
Longueur du câble de sortie	1.2 m (3.9 ft.) <sup>4</sup>
Plage de température/d'humidité de fonctionnement	-40 °C ~ 85 °C <sup>5</sup> / 0 %RH ~ 100 %RH
Indice de protection	IP68
Produits compatibles communication MBUS	SUN2000-2/3/3.68/4/4.6/5/6KTL-L1, SUN2000-3/4/5/6/8/10KTL-M1, SUN2000-12/15/17/20KTL-M2

### Conception de longues chaînes (optimiseur complet)

	SUN2000-2-6KTL-L1	SUN2000-3-10KTL-M1	SUN2000-12-20KTL-M2
Nombre d'optimiseur minimum par chaîne	4	6	6
Nombre d'optimiseur maximum par chaîne	25	50	50
Puissance DC maximale par chaîne	5,000 W	10,000 W	10,000 W

<sup>1</sup> La puissance nominale du module à STC ne doit pas dépasser la «puissance CC d'entrée nominale» de l'optimiseur de puissance. Les modules avec une puissance jusqu'à + 5% de tolérance de puissance sont acceptables.

<sup>2</sup> L'optimiseur de puissance est contourné dans la chaîne connectée à un onduleur en fonctionnement lorsqu'il ne fonctionne pas

<sup>3</sup> La sortie de l'optimiseur de puissance 0Vdc lors de la déconnexion de l'onduleur ou de l'onduleur est à l'arrêt.

<sup>4</sup> Convient au module PV dans une installation paysage et portrait. \* 5 La capacité à pleine puissance fait référence à l'outil de conception intelligente en ligne.

# Smart Dongle-WLAN-FE



## Intelligent

Communication WLAN et Fast Ethernet (FE)  
Supporte le système de surveillance tiers <sup>1</sup>



## Facile

Support Plug & Play  
Soutien max. 10 appareils



## Fiable

IP65  
Reconnexion auto

Spécifications techniques	SDongleA-05
<b>Données GENERALES</b>	
Max. Appareils pris en charge	10
Max. Onduleurs pris en charge	10
Interface de connexion	USB
Interface Ethernet	10/100M Ethernet
Installation	Plug-and-play
Indicateur	LED
Dimensions (L x H x P)	146 x 48 x 33 mm
Poids	90 g
Degré de protection	IP65
Consommation électrique (typique)	2.5 W
Mode de fonctionnement	STA
Algorithme de cryptage	Mécanisme de chiffrement: WPA/WPA2 Cryptage: TKIP/CCMP/AES
<b>Paramètres sans fil</b>	
Soutien standard et fréquence	802.11b/g/n (2.412G—2.484G)
<b>Environnement de travail</b>	
Plage de température de fonctionnement	-30 °C to +65 °C
Humidité relative de fonctionnement	5 - 95% RH
Plage de température de stockage	-40°C to +70°C
Max. altitude de fonctionnement	4,000 m
<b>Conformité aux normes (plus disponible sur demande)</b>	
Certificat	SRRC, CE, RCM
<b>Onduleurs compatibles</b>	
Modèles d'onduleurs compatibles	SUN2000-2/3/3.68/4/4.6/5/6KTL-L1 SUN2000-3/4/5/6/8/10KTL-M0 SUN2000-12/15/17/20KTL-M0/M2

\*1: Le système de gestion tiers doit faire correspondre le protocole de communication avec Huawei Smart Dongle.

# Smart Dongle-4G



## Intelligent

2G, 3G, 4G communication <sup>1</sup>  
Supporte le système de surveillance tiers <sup>2</sup>



## Facile

Support Plug & Play  
Soutien max. 10 appareils



## Fiable

IP65  
Auto reconnexion

Spécifications techniques	SDongleA-03-EU
---------------------------	----------------

Données GENERALES	
Max. Appareils pris en charge	10
Max. Onduleurs pris en charge	10
Interface de connexion	USB
Installation	Plug-and-play
Indicateur	Indicateur LED
Dimensions (L x H x P)	130 x 48 x 33 mm
Poids	90 g
Degré de protection	IP65
Consommation électrique (typique)	3.5 W

Paramètres sans fil	
Type de carte sim	mini-sim (15 mm x 25 mm)
Soutien standard et fréquence	4G: FDD-LTE / TDD-LTE 3G: WCDMA / HSDPA / HSUPA / HSPA+ 2G: GSM / GPRS / EDGE <sup>3</sup>

Environnement de travail	
Plage de température de fonctionnement	-30 °C ~ +65 °C
Humidité relative de fonctionnement	5 - 95% RH
Plage de température de stockage	-40°C ~ +70°C
Max. altitude de fonctionnement	4,000 m

Conformité aux normes (plus disponible sur demande)	
Certificat	CE

Onduleurs compatibles	
Modèles d'onduleurs compatible	SUN2000-2/3/3.68/4/4.6/5/6KTL-L1 SUN2000-3/4/5/6/8/10KTL-M0 SUN2000-12/15/17/20KTL-M0/M2 SUN2000-60KTL-M0 SUN2000-100KTL-M1

<sup>\*1</sup> Pour assurer une transmission de données stable, Huawei suggère d'installer le dongle 4G dans les zones à signal mobile stable (signal 2G ≥ 4 barres, signal 3G / 4G ≥ 3 barres)

<sup>\*2</sup> Le système de gestion tiers doit faire correspondre le protocole de communication avec Huawei SmartDongle

<sup>\*3</sup> Pour la liste des transporteurs recommandés et des détails sur les fréquences prises en charge, veuillez contacter les distributeurs locaux

# Smart Power Sensor



## Précis

Précision de mesure: classe 1



## Simple et Facile

Écran LCD, facile à régler et à vérifier



## Écologique

Consommation d'énergie totale  $\leq 1$  W

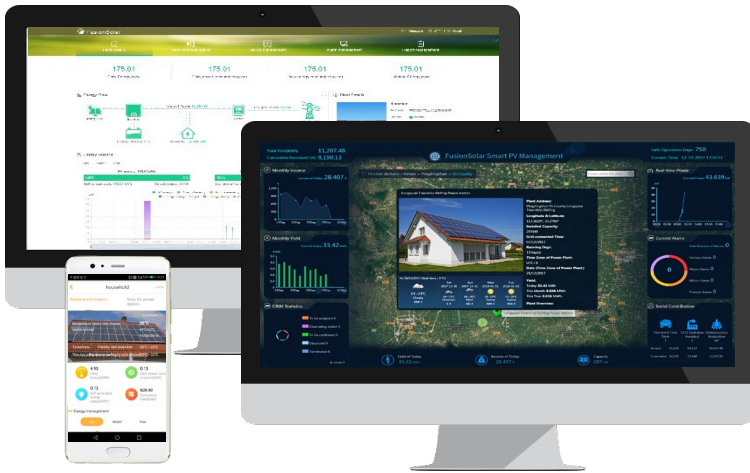
Spécifications techniques	DDSU666-H	DTSU666-H 250A/50mA
<b>Données générales</b>		
Dimensions (L x P x H)	100 x 36 x 65.5 mm	100 x 72 x 65.5 mm
Type d'installation	DIN35 Rail	
Poids (câbles inclus)	1.2 kg	1.5 kg
<b>Alimentation</b>		
Type de réseau électrique	1P2W	3P4W
Puissance d'entrée	176 Vac ~ 288 Vac	
Consommation d'énergie	$\leq 0.8$ W	$\leq 1$ W
<b>Plage de mesure</b>		
Tension de ligne	/	304 Vac ~ 499 Vac
Tension de phase	176 Vac ~ 288 Vac	
Courant	0 ~ 100 A	0 ~ 250 A
<b>Précision de mesure</b>		
Tension	$\pm 0.5$ %	
Actuel / Électricité / Énergie	$\pm 1$ %	
Fréquence	$\pm 0.01$ Hz	
<b>Communication</b>		
Interface	RS485	
Débit de transmission	9,600 bps	
Protocole de communication	Modbus-RTU	
<b>Environnement</b>		
Température de fonctionnement	-25 °C ~ 60 °C	
Température de stockage	-40 °C ~ 70 °C	
Humidité en fonctionnement	5 %RH ~ 95 %RH (sans condensation)	
<b>Autres</b>		
Accessoires	Câble RS485 (10 m)	
	1 CT 100 A / 40 mA (5 m)	3 CT 250 A / 50 mA (5 m)

Accessoires





# FusionSolar Smart PV Management System



## Simple et rapide

- Mise en service simple par application mobile
- Détection automatique des équipements du système
- Enregistrement de votre installation en analysant n'importe quel périphérique



## Pratique & Fiable

- Illustration du flux d'énergie
- Données en temps réel à tout moment et depuis n'importe où
- Sauvegarde des données de performance



## Expérience O&M améliorée

- Disposition physique et logique des modules
- Gestion de la performance au niveau du module \*
- Smart I-V Diagnosis

\* optimiseur complète avec smart box de sécurité PV requis pour SUN2000L-2-SKTL

Liste des fonctionnalités		WEB	APP
Caractéristique de base	Installation et inscription rapide	●	●
	Collecte de données	●	
	Tableau de bord	●	●
	Flux d'énergie	●	●
	Production et consommation d'énergie	●	●
	Gestion d'appareils	●	●
	Rapport de gestion	●	●
	Gestion des alarmes	●	●
	Configuration du système	●	
Fonction avancée	Intelligent O&M	○	
	Mobile O&M	○	○
	Diagnostic Proactif	○	○
	Smart I-V Curve Diagnosis	○	○

● De base ○ Optionnel



Copyright © Huawei Technologies Co., Ltd.2018. Tous droits réservés.

Aucune partie de ce document ne peut être reproduite ou transmise, sous quelque forme ou par quelque moyen que ce soit, sans le consentement écrit préalable de Huawei Technologies Co., Ltd.

**Avis relatif aux marques déposées**



HUAWEI et  sont des marques ou marques déposées de Huawei Technologies Co., Ltd.

Tous les autres noms de produits, de services et de sociétés sont la propriété de leurs propriétaires respectifs.

**Avis général de non-responsabilité**

Les informations contenues dans le présent document peuvent contenir des déclarations de type prévisionnel, y compris, sans s'y limiter, des déclarations concernant le bilan financier et les résultats opérationnels futurs, le portefeuille de produits futur, les nouvelles technologies, etc. De nombreux facteurs peuvent faire que les résultats et les développements réels diffèrent de manière significative de ceux exprimés ou suggérés dans les déclarations prévisionnelles. Par conséquent, lesdites informations sont fournies à des fins de référence seulement et ne constituent ni une offre ni une acceptation. Huawei peut modifier ces informations à tout moment sans préavis.

**Huawei Technologies France SASU**

18 Quai du Point du Jour, 92100, Boulogne-Billancourt

Hotline: +80 03 38 88 888

Email: solarfrance@huawei.com

**Huawei Technologies Co., Ltd**

Huawei Industrial Base Bantian Longgang Shenzhen 518129, République Populaire de Chine

Tél. : 400-822-9999 Version No.:03-(20200529)

solar.huawei.com