

MURAL • CONSOLE • MULTI-SPLIT • GAINABLE

Pompes à chaleur Air/Air 2023



HEIWA

Changez d'air



Résidentiel

MURAL • CONSOLE • MULTI-SPLIT • GAINABLE

Heiwa, la marque responsable à chaque étape du cycle de vie du produit



PRODUCTION

Economies d'énergies

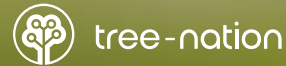
Nos produits sont en constante évolution pour vous permettre de réaliser des économies d'énergies avec des niveaux d'efficacité énergétique parmi les plus élevés du marché notés de A++ à A+++.

Packaging en carton 100% recyclés

Tous nos emballages sont en carton 100% recyclés et donc recyclables.



TRANSPORT



Compensation carbone

Nous compensons 100% des émissions de CO₂ liées à notre transport en partenariat avec l'ONG Tree-Nation.

Conscients de l'impact de notre activité sur notre environnement, nous avons créé en 2020, la forêt Heiwa.

Cette forêt compte à ce jour plus de 33 000 arbres et compense plus de 6 200 tonnes de CO₂.

Taille réduite des produits

Les produits Heiwa ont été conçus pour s'intégrer de façon discrète aux logements. Leur taille compacte permet un conditionnement optimisé dans les conteneurs et donc une réduction de nos émissions de CO₂.

UTILISATION

Solutions pour la sobriété

La plupart de nos pompes à chaleur sont dotées du WIFI afin de permettre un pilotage optimisé et à distance. La fonction détecteur d'ouverture de portes et fenêtres "door switch" est aussi présente sur certains modèles et aide ainsi à limiter le gaspillage d'énergie.

Optimisation du temps d'utilisation

Les différentes fonctionnalités de nos pompes à chaleur permettent une utilisation optimale de nos produits et donc des économies d'énergies :

- Contrôle ouverture des portes et fenêtres sur certains modèles
- Mode absence longue durée
- Confort nocturne et programmateur
- Timer

FIN DE VIE

Garantie Heiwa

Toutes les pompes à chaleur Heiwa bénéficient d'une garantie étendue pouvant aller jusqu'à 5 ans et d'un stock de pièces détachées en France.



Citeo & Ecologic : nos partenaires pour le recyclage de nos produits

Notre partenaire Citeo œuvre pour réduire l'impact environnemental des emballages Heiwa en les transformant en nouvelles ressources. Les PAC Heiwa font partie des Déchets d'Equipements Electriques et Electroniques (DEEE) et font ainsi l'objet d'un recyclage en fin de vie. Notre partenaire Ecologic se charge de collecter et de revaloriser les DEEE Heiwa.

La garantie Heiwa, notre engagement qualité envers vous

Toute la gamme résidentielle Heiwa bénéficie d'une garantie 5 ans.



Conditions d'installation :
Sous réserve d'une installation
réalisée par un professionnel
détenant la certification F-Gaz

Hotline clients finaux

04 91 09 47 75 Service gratuit
+ prix appel

Du lundi au vendredi de 8h00 à 12h00 et de 13h30 à 17h00



Le saviez-vous

Le service après-vente et le stock de pièces détachées Heiwa sont basés en France pour vous assurer réactivité et disponibilité.

Heiwa dans la cour des grands ! Notre 1^{ère} campagne de notoriété TV et affichage

VU À LA
TV



Suivez-nous sur les réseaux sociaux

Mural **ESSENTIEL** Zen +

Une gamme connectée et design qui s'adapte à tous les besoins du résidentiel

6.8
SEER **A++**

**Des performances
optimales en mode froid**

En mode froid, votre mono-split Heiwa Essentiel Zen + délivre un excellent indice SEER jusqu'à 6,8 soit 1kW consommé = 6,8kW de froid produit. Il a le label A++ gage de hautes performances énergétiques.

4
SCOP **A+**

**Un chauffage 4 fois plus efficace
qu'un radiateur électrique classique**

En mode chauffage, votre PAC Heiwa Essentiel Zen + délivre un excellent indice SCOP de 4 en zone 1 - soit 1kW consommé = 4kW de chaud produit. Son label A+ est gage de substantielles économies d'énergies.

JUSQU'À
-15°C

**Chauffez
jusqu'à -15°C**

Votre pompe à chaleur Heiwa a été conçue pour fonctionner par grand froid. Elle peut chauffer votre habitat même quand la température atteint -15°C.

Un mural design, compact et facile à installer



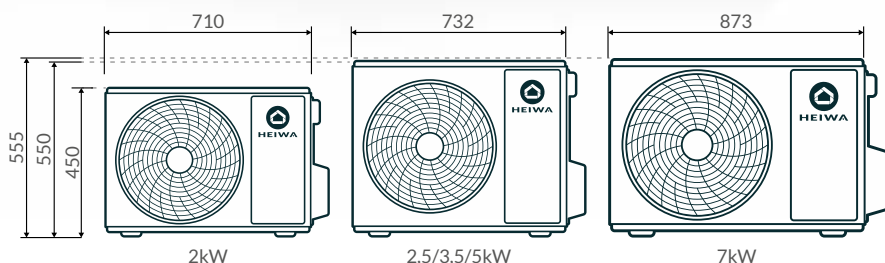
**Le mural Essentiel Zen+,
l'un des plus petits muraux du marché.**

A partir de 69,6cm de largeur, il s'adaptera parfaitement au dessus d'une porte.

Le mural Essentiel Zen+ a été conçu avec une façade de couleur mate pour rendre son design discret et élégant et s'intégrer naturellement à votre intérieur.



**FAÇADE
MATE**



Platine de pose

La platine intégrée aux supports des murs, permet de centrer l'unité intérieure et d'ajuster le niveau.

Des produits connectés et silencieux



Contrôlez votre mono-split Essentiel Zen+ directement de votre smartphone

L'application Heiwa Clim, permet de contrôler votre pompe à chaleur Air/Air Essentiel Zen+, où que vous soyez. Téléchargeable sur l'App Store et Google Play Store, l'application Heiwa Clim peut être utilisée sur smartphone ou tablette.



Les conseils des EEH

Retrouvez les tutoriels en vidéo pour appairer l'une de nos applications avec votre système de pompe à chaleur Heiwa sur notre site internet www.heiwa-france.com.



Respirez de l'air frais et pur en toute sérénité



Purificateur d'air Cold Plasma

Le mono-split Essentiel Zen+ Heiwa intègre un purificateur d'air, le Cold Plasma. Plus qu'un filtre, cette technologie est un véritable système de purification et d'assainissement d'air. Il est conçu pour dégrader les particules tels que les pollens, les micro-organismes (bactéries, acariens, moisissures), ainsi que la fumée et les odeurs.



Silencieux et discret

Les unités intérieures murales Heiwa Essentiel Zen+ sauront se faire oublier dans votre intérieur autant par leur faible niveau sonore à partir de 17dB que par leur esthétique épurée.



Fonction Auto Clean

Juste après chaque utilisation la ventilation de votre unité intérieure s'active automatiquement afin d'éliminer les condensats résiduels et éviter ainsi tout développement de moisissures.



Pilotage du flux d'air

Gagnez en bien être en choisissant l'orientation verticale et la puissance de votre flux d'air : 7 vitesses, 5 positions de volets, fonction balayage vertical automatique.



Redémarrage automatique

En cas de coupure de courant, cette fonctionnalité rallume automatiquement votre climatiseur réversible à la remise sous tension de votre logement, en conservant la configuration programmée.



Technologie IFEEL

Avec la technologie IFEEL, votre télécommande devient le capteur de température. Ainsi, vous pourrez avoir la température souhaitée à l'endroit précis où vous déposez votre télécommande.

MURAL

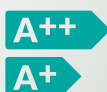
ESSENTIEL Zen +



GARANTIE
5 ANS*
TOUTES PIÈCES



Chauffage jusqu'à -15°C



A++/A+



A partir de 17db



WIFI inclus



Purificateur d'air Cold Plasma



Façade mate



Design compact jusqu'à 69cm



Fonction Auto Clean



R32



Fonction iFeel



Timer



Redémarrage auto



7 vitesses de ventilation



Diagnostic auto



Affichage LED



Mode déshumidification



Mode absence longue durée



Turbo



Confort nocturne



Compatible multi-split



NETTOYAGE +

Mural Essentiel Zen +		Mural Essentiel ZEN +					
		2KW	2,5KW	3,5KW	5KW	7KW	
Mode Chaud	Puissance nominale à +7°C extérieur (Mini/Maxi)	KW	2,4 (0,6 / 2,9)	2,8 (0,5 / 3,5)	3,4 (0,9 / 4)	5,2 (1 / 5,7)	6,5 (1,3 / 7)
	Puissance nominale absorbée à +7°C extérieur (Maxi)	KW	0,59 (1,3)	0,75 (1,5)	0,92 (1,5)	1,34 (1,9)	1,91 (2,3)
	COP à +7°C extérieur		4,07	3,73	3,71	3,88	3,4
	Coefficient saisonnier de performance SCOP (A/W/C)*		4/4,8/-	4/5,1/-	4/5,1/-	4/5,1/-	4/5,1/-
	Classe énergétique saisonnière (A/W/C)*		A+/A++/-	A+/A+++/-	A+/A+++/-	A+/A+++/-	A+/A+++/-
	Puissance restituée par -7°C extérieur	kW	1,8	2,1	2,4	3,7	4,9
	Températures limites de consigne (Mini / Maxi)	°C	+16/+30	+16/+30	+16/+30	+16/+30	+16/+30
	Températures extérieures limites de fonctionnement (Mini / Maxi)	°C	-15/+24	-15/+24	-15/+24	-15/+24	-15/+24
Mode Froid	Puissance nominale (Mini / Maxi)	kW	2,2 (0,3 / 2,85)	2,5 (0,5 / 3,25)	3,2 (0,9 / 3,6)	4,6 (1 / 5,3)	6,2 (1,8 / 6,9)
	Puissance nominale absorbée (Maxi)	kW	0,59 (1,1)	0,72 (1,3)	0,99 (1,3)	1,36 (1,8)	1,83 (2,2)
	EER à +35°C extérieur		3,73	3,47	3,23	3,39	3,4
	Coefficient saisonnier de performance SEER		6,6	6,5	6,1	6,4	6,8
	Classe énergétique saisonnière		A++	A++	A++	A++	A++
	Températures de consigne (Mini / Maxi)	°C	+16/+30	+16/+30	+16/+30	+16/+30	+16/+30
	Températures extérieures limites de fonctionnement	°C	-15/+43	-15/+43	-15/+43	-15/+43	-15/+43

Unités intérieures		HMIS2-20P-V1	HMIS2-25P-V1	HMIS2-35P-V1	HMIS2-50P-V1	HMIS2-70P-V1
Débits d'air - Turbo/GV/MV/PV	m3/h	520/470/420/250	500/470/390/270	590/520/400/320	850/800/700/600	900/800/600/400
Pression acoustique à 2m - Turbo > Petite vitesse	dB(A)	33/31/27/17	32/30/26/17	35/31/27/20	38/36/32/28	42/39/31/26
Puissance acoustique - Turbo/GV/MV/PV	dB(A)	55/49/45/34	55/48/44/34	56/49/45/38	54/52/48/44	60/57/49/42
Dimensions nettes, Largeur x Profondeur x Hauteur	mm	696 x 190 x 251	696 x 190 x 251	770 x 190 x 251	972 x 225 x 300	972 x 225 x 300
Poids nets	Kg	7,5	7,5	8,5	13,5	14

Unités extérieures		HMES2-20P-V1	HMES2-25P-V1	HMES2-35P-V1	HMES2-50P-V1	HMES2-70P-V1
Débits d'air	m3/h	1400	1950	1950	1950	2800
Pression acoustique à 1m	dB(A)	50	51	51	53	57
Puissance acoustique	dB(A)	60	62	64	63	65
Dimensions nettes, Largeur x Profondeur x Hauteur	mm	710 x 293 x 450	732 x 330 x 550	732 x 330 x 550	732 x 330 x 550	873 x 376 x 555
Poids nets	Kg	21	25	25	26,5	36,5

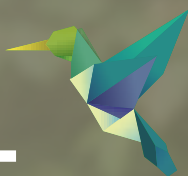
Fluide et raccordement frigorifique						
Fluide "écologique"		R32				
PRG		675				
Quantité de fluide contenue dans le groupe	Kg	0,4	0,5	0,55	0,75	1,23
Diamètres des liaisons liquide-gaz	Pouce	1/4 - 3/8	1/4 - 3/8	1/4 - 3/8	1/4 - 3/8	1/4 - 1/2
Longueur de liaison mini/maxi	m	3 / 15	3 / 15	3 / 15	3 / 25	3 / 25
Différence de niveau maxi entre UI et UE*	m	10	10	10	10	10
Préchargé pour une liaison de	m	5	5	5	5	5
Appoint de charge au delà de 5m	g/m	16	16	16	16	16

Raccordement électrique						
Alimentation électrique		1 Phase, Neutre, Terre - 170V-265V / 50Hz				
Section de câble pour l'alimentation sur l'unité extérieure	mm ²	3G2,5	3G2,5	3G2,5	3G2,5	3G2,5
Protection électrique	A	10	10	10	16	16
Câble d'interconnexion UI et UE	mm ²	4G1,5	4G1,5	4G1,5	4G1,5	4G1,5

Les câbles et raccordements électriques doivent respecter la norme NF C 15-100

*(A / W / C) : zones climatiques définies par la norme EN14511. A="Average" / W="Warmer" / C="Colder"

Gamme
MULTI-SPLIT



Multi-split

ESSENTIEL Zen 2

La performance et le confort accessibles dans votre logement en toutes saisons

7.8
SEER **A++**

Excellentes performances en mode froid

En mode froid, la gamme multi-split Essentiel Zen 2 délivre un excellent indice SEER jusqu'à 7.8, et un label énergétique de A++, gage de performances. Vous pourrez ainsi produire 7.8kW de froid pour seulement 1kW d'électricité dépensé.

4.3
SCOP **A+**

Un chauffage 4,3 fois plus efficace qu'un radiateur électrique

En mode chaud, le multi-split Essentiel Zen 2 délivre un excellent indice SCOP jusqu'à 4.3. Ainsi, grâce à l'association de la technologie Inverter et du fluide écologique R32, vous produirez 4.3kW de chaud pour 1kW d'électricité dépensé.

JUSQU'À
-15°C

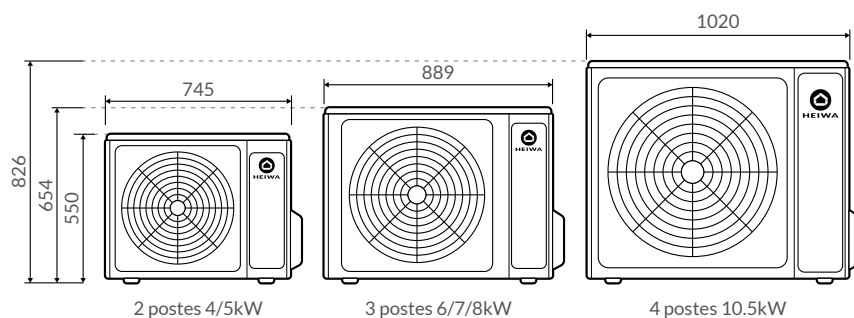
Chauffez votre logement jusqu'à -15°C en extérieur !

Votre pompe à chaleur Air/Air multi-split Essentiel Zen 2 a été conçue pour fonctionner par grand froid. Elle peut chauffer votre logement même quand la température extérieure atteint les -15°C.



Une unité extérieure compacte et discrète

Le groupe extérieur du multi-split Essentiel Zen 2 s'intégrera naturellement à votre extérieur grâce à sa taille compacte (à partir de 745mm de largeur) et à son faible niveau sonore. Vous pourrez ainsi profiter pleinement de votre extérieur.



Une large gamme pour couvrir tous vos besoins de chauffage et rafraîchissement

Compatible avec les gammes murales et les consoles Heiwa

Une console dans le salon à la place du radiateur et un mural dans chaque chambre reliés à un seul groupe extérieur multi-split, c'est possible avec la gamme multi-split Essentiel Zen 2.

La gamme multi-split Essentiel Zen 2 est compatible avec tous les muraux et les consoles de la marque Heiwa.



MULTI SPLIT

ESSENTIEL Zen 2

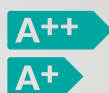


GARANTIE
5 ANS*
TOUTES PIÈCES

Pour pouvoir adapter l'ensemble des unités intérieures sur les groupes multi-splits, **des adaptateurs 3/8-5/8, 1/4-3/8 et 3/8-1/2 sont fournis** dans l'emballage des groupes concernés.



Chauffage jusqu'à -15°C



A++/A+



Diagnostic auto



R32



Garantie 5 ans



Redémarrage auto



Compact



Silencieux

Multi Split Essentiel Zen 2		Multi Essentiel ZEN 2							DISPO EN OCT. 2023	
		2 postes 4kW	2 postes 5kW	3 postes 6kW	3 postes 7kW	4 postes 8kW	4 postes 10,5kW	5 postes 12kW		
Mode Chaud	Références	HXES2-2X40-V1	HXES2-2X50-V1	HXES2-3X60-V1	HXES2-3X70-V1	HXES2-4X80-V1	HXES2-4X105-V1	HXES2-5X120-V1		
	Nombre maximal d'unités intérieures raccordables	2	2	3	3	4	4	5		
	Puissance nominale (Mini / Maxi)	kW	4,4 (2,5/5,4)	5,65 (2,6/6,5)	6,5 (3,6/8,5)	8,6 (3,7/8,8)	9,5 (3,7/10,3)	12 (3/14)	13 (3 / 15,5)	
	Puissance nominale absorbée (Maxi)	kW	0,97(2,3)	1,25 (2,5)	1,43 (3)	2,2 (3,5)	2,23 (3,7)	3,04 (5)	3,19 (5)	
	Puissance restituée par -7°C extérieur	kW	3,2	4,3	5	6,2	7	9	9,5	
	Coefficient saisonnier de performance SCOP		4,2	4,2	4,3	4,3	4,2	4	4,2	
	Classe énergétique saisonnière		A+	A+	A+	A+	A+	A+	A+	
	Températures extérieures limites de fonctionnement (Mini / Maxi)	°C	-15 à +24	-15 à +24	-15 à +24	-15 à +24	-15 à +24	-15 à +24	-15 à +24	
Mode Froid	Puissance nominale (Mini / Maxi)	kW	4,1 (2,1/5,0)	5,3 (2,1/5,8)	6,1 (2,2/8,3)	7,1 (2,3/9,2)	8,2 (2,3/11,0)	10,6 (2,6/12)	12,1 (2,6 / 15,2)	
	Puissance nominale absorbée	kW	1,1	1,48	1,48	1,88	2,12	3	3,4	
	Coefficient saisonnier de performance SEER		7,2	7,2	7,8	7,1	7,2	7,2	7,2	
	Classe énergétique saisonnière		A++	A++	A++	A++	A++	A++	A++	
	Températures extérieures limites de fonctionnement	°C	-15 à +43	-15 à +43	-15 à +43	-15 à +43	-15 à +43	-15 à +43	-15 à +43	

Débats d'air	m3/h	2300	2300	3800	3800	3800	5800	5800
Pression acoustique à 1m	dB(A)	50	50	57	57	58	60	60
Puissance acoustique	dB(A)	62	64	68	68	68	70	72
Dimensions nettes, Largeur x Profondeur x Hauteur	mm	745x300x550	745x300x550	889x340x654	889x340x654	889x340x654	1020x427x826	1020x427x826
Poids nets	Kg	30	32	47,5	47,5	51	72	73

Fluide et raccordement frigorifique								
Fluide "écologique"		R32						
PRG		675						
Quantité de fluide contenue dans le groupe	Kg	0,75	0,9	1,6	1,7	1,8	2,4	2,4
Diamètres des liaisons liquide-gaz	Pouce	1/4 - 3/8 (x2)	1/4 - 3/8 (x2)	1/4 - 3/8 (x3)	1/4 - 3/8 (x3)	1/4 - 3/8 (x4)	1/4 - 3/8 (x4)	1/4 - 3/8 (x5)
Longueur de liaison maxi / unité	m	20	20	20	20	20	25	25
Longueur de liaison maxi totale	m	40	40	60	60	70	80	100
Différence de niveau maxi entre UI et UE	m	15	15	15	15	15	25	25
Différence de niveau maxi entre UI et UI	m	15	15	15	15	15	25	25
Préchargé pour une liaison de	m	10	10	30	30	40	40	50
Appoint de charge au-delà de la précharge	g/m	20	20	20	20	20	20	20

Raccordement électrique								
Alimentation électrique		1 Phase, Neutre, Terre - 170V-265V / 50Hz						
Section de câble pour l'alimentation sur l'unité extérieure	mm²	3G1,5	3G2,5	3G2,5	3G2,5	3G4	3G4	3G4
Protection électrique	A	10	16	16	25	25	25	32
Câble d'interconnexion UI et UE	mm²	4G1,5 (x2)	4G1,5 (x2)	4G1,5 (x3)	4G1,5 (x3)	4G1,5 (x4)	4G1,5 (x4)	4G1,5 (x5)

Les câbles et raccordements électriques doivent respecter la norme NF C 15-100



HEIWA

Changez d'air



HEIWA FRANCE

1180 Rue Jean Perrin ZI Les Milles,
13851 Aix-en-Provence

Hotline clients finaux

04 91 09 47 75

Service gratuit
+ prix appel

www.heiwa-france.com



3701563603734

