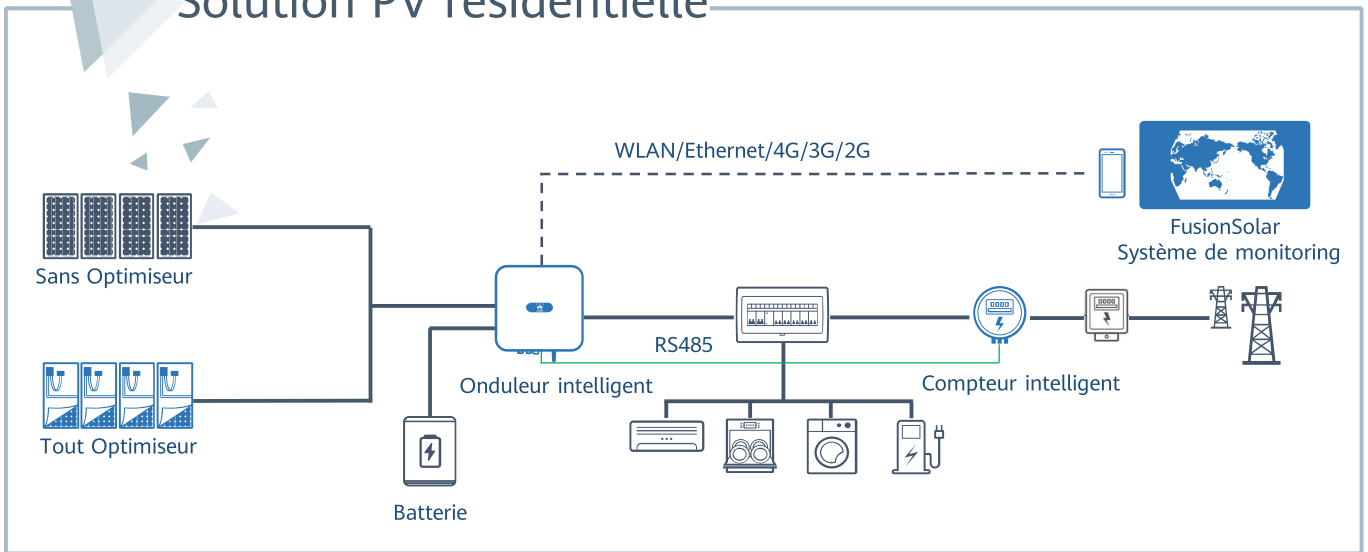




FusionSolar[®] Solution PV intelligente résidentielle et commerciale

[SOLAR.HUAWEI.COM/FR/](https://solar.huawei.com/fr/)

Solution PV résidentielle



Sécurité active Des rendements plus élevés Meilleure expérience

Protection d'arc active par IA

Positionnement précis des défauts d'arc

Jusqu'à 30% d'énergie en plus grâce aux optimiseurs

2x POWER Battery Ready - Plus d'énergie

Optimiseur universel, Affaires plus faciles

Module Auto-Mapping dans les 5 secondes



Smart Energy Controller



Performances supérieures

Rendement maximum 98.6%



Installation facile

17 kg



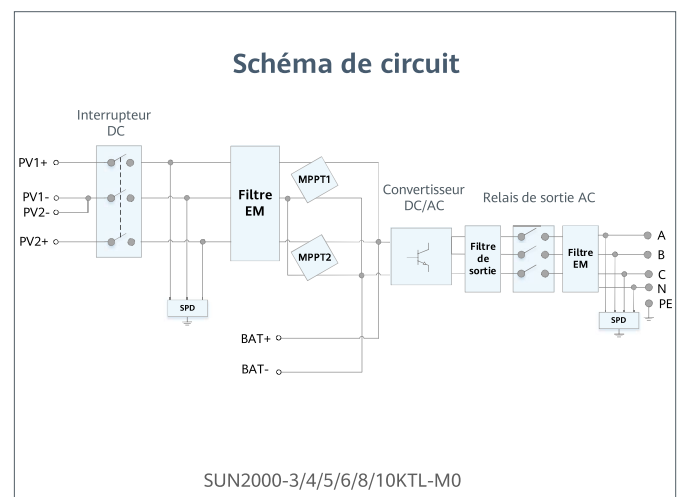
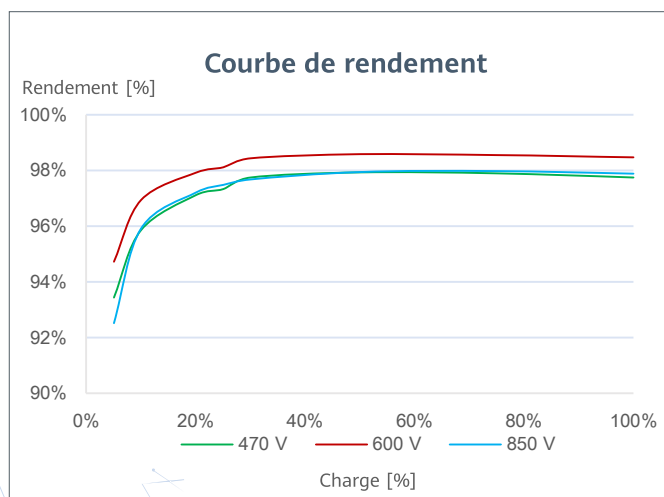
Batterie prête

Interface batterie Plug & Play



Sécurité et fiabilité

Protection contre les défaut d'arc (AFCI)



SUN2000-3/4/5/6/8/10KTL-M0

Spécifications Techniques

Spécifications techniques	SUN2000 -3KTL-M0	SUN2000 -4KTL-M0	SUN2000 -5KTL-M0	SUN2000 -6KTL-M0	SUN2000 -8KTL-M0	SUN2000 -10KTL-M0
---------------------------	---------------------	---------------------	---------------------	---------------------	---------------------	----------------------

Rendement

Rendement max.	98.2%	98.3%	98.4%	98.6%	98.6%	98.6%
Rendement énergétique européen pondéré	96.7%	97.1%	97.5%	97.7%	98.0%	98.1%

Entrée

Puissance DC max. recommandée	6,000 Wp	8,000 Wp	10,000 Wp	12,000 Wp	14,880 Wp	14,880 Wp
Tension d'entrée max. ¹	1,100 V					
Plage de tension de fonctionnement ²	140 V ~ 980 V					
Tension de démarrage	200 V					
Plage de tension MPPT à pleine puissance	140 V ~ 850 V	190 V ~ 850 V	240 V ~ 850 V	285 V ~ 850 V	380 V ~ 850 V	470 V ~ 850 V
Tension nominale d'entrée	600 V					
Courant d'entrée max. par MPPT	11 A					
Courant de court-circuit max par MPPT	15 A					
Nombre de trackers MPP	2					
Nombre max. d'entrées par MPPT	1					

Sortie

Connexion au réseau	Triphasé					
Puissance nominale	3,000 W	4,000 W	5,000 W	6,000 W	8,000 W	10,000 W
Puissance apparente maximale	3,300 VA	4,400 VA	5,500 VA	6,600 VA	8,800 VA	11,000 VA ³
Tension nominale de sortie	220 Vac / 380 Vac, 230 Vac / 400 Vac, 3W / N+PE					
Fréquence nominale AC	50 Hz / 60 Hz					
Courant de sortie maximal	5.1 A	6.8 A	8.5 A	10.1 A	13.5 A	16.9 A
Facteur de puissance réglable	0.8 capacitif ... 0.8 inductif					
Distorsion harmonique max.	≤ 3 %					

Caractéristiques et protections

Dispositif de déconnexion DC	Oui
Protection anti-îlotage	Oui
Protection contre l'inversion de polarité DC	Oui
Contrôle d'isolement	Oui
Dispositif parafoudre DC ⁴	Oui
Dispositif parafoudre AC ⁴	Oui
Surveillance du courant résiduel	Oui
Protection contre la surintensité AC	Oui
Protection contre les courts-circuits AC	Oui
Protection contre la surtension AC	Oui
Protection contre les arcs de défaut	Oui
Récepteur de contrôle d'ondulation (Ripple control)	Oui
Communication DC MBUS avec optimiseur	Non

Données générales

Plage de température de fonctionnement	-25 ~ + 60 °C (Déclassement au-dessus de 45°C à la puissance de sortie nominale)
Humidité relative de fonctionnement	0 %RH ~ 100 %RH
Altitude de fonctionnement	0 - 4,000 m (déclassement au-dessus de 3,000 m)
Refroidissement	Convection naturelle
Interface	Voyants LED; WLAN intégré + FusionSolar App
Communication	RS485; WLAN / Ethernet via Smart Dongle-WLAN-FE; 4G / 3G / 2G via Smart Dongle-4G (en option)
Poids (support de montage compris)	17 kg
Dimension (support de montage compris)	525 x 470 x 166 mm
Degré de protection	IP65
Consommation nocturne	< 5.5 W

Conformité aux normes (plus disponible sur demande)

Sécurité	EN/IEC 62109-1, EN/IEC 62109-2
Normes de connexion au réseau	G98, G99, EN 50438, 50549-1, CEI 0-21, VDE-AR-N-4105, AS 4777, C10/11, ABNT, UTE C15-712, RD 1699, TOR D4, IEC61727, IEC62116, DEWA

^{*1} La tension d'entrée maximale est la limite supérieure de la tension continue. Toute tension CC d'entrée plus élevée endommagerait probablement l'onduleur.

^{*2} Toute tension d'entrée CC en dehors de la plage de tension de fonctionnement peut entraîner un dysfonctionnement de l'onduleur.

^{*3} C10 / 11: 10,000 VA

^{*4} Classe de protection compatible TYPE II selon EN / IEC 61643-11.

Spécifications techniques	SUN2000 -3KTL-M1	SUN2000 -4KTL-M1	SUN2000 -5KTL-M1	SUN2000 -6KTL-M1	SUN2000 -8KTL-M1	SUN2000 -10KTL-M1
---------------------------	---------------------	---------------------	---------------------	---------------------	---------------------	----------------------

Rendement

Rendement max.	98.2%	98.3%	98.4%	98.6%	98.6%	98.6%
Rendement énergétique européen	96.7%	97.1%	97.5%	97.7%	98.0%	98.1%

Entrée (PV)

Puissance DC max. recommandée	6,000 Wp	8,000 Wp	10,000 Wp	12,000 Wp	14,880 Wp	14,880 Wp
Tension d'entrée max. ¹	1,100 V					
Plage de tension de fonctionnement ²	140 V ~ 980 V					
Tension de démarrage	200 V					
Tension nominale d'entrée	600 V					
Courant d'entrée max. par MPPT	11 A					
Courant de court-circuit max par MPPT	15 A					
Nombre de trackers MPP	2					
Nombre max. d'entrées par MPPT	1					

Entrée (batterie)

Batterie compatible	Huawei Smart ESS LUNA2000 5~30kWh					
Plage de tension de fonctionnement	600 V ~ 980 V					
Courant de fonctionnement max	16A					
Puissance de charge max	10,000 W					
Puissance de décharge max	3,300 W	4,400 W	5,500 W	6,600 W	8,800 W	11,000 W

Sortie (sur réseau)

Connexion au réseau	Triphasé					
Puissance nominale	3,000 W	4,000 W	5,000 W	6,000 W	8,000 W	10,000 W
Puissance apparente maximale	3,300 VA	4,400 VA	5,500 VA	6,600 VA	8,800 VA	11,000 VA ³
Tension nominale de sortie	220 Vac / 380 Vac, 230 Vac / 400 Vac, 3W / N+PE					
Fréquence nominale AC	50 Hz / 60 Hz					
Courant de sortie maximal	5.1 A	6.8 A	8.5 A	10.1 A	13.5 A	16.9 A
Facteur de puissance réglable	0.8 capacitif ... 0.8 inductif					
Distorsion harmonique max.	≤ 3 %					

Sortie (Fonction Back-up)

Puissance apparente max	3,300 VA					
Tension de sortie nominale	220 V / 230 V					
Courant de sortie max	15 A					
Facteur de puissance réglable	0.8 capacitif ... 0.8 inductif					

Caractéristiques et protections

Dispositif de déconnexion DC	Oui
Protection anti-îlotage	Oui
Protection contre l'inversion de polarité DC	Oui
Contrôle d'isolement	Oui
Dispositif parafoudre DC ⁴	Oui
Dispositif parafoudre AC ⁴	Oui
Surveillance du courant résiduel	Oui
Protection contre la surintensité AC	Oui
Protection contre les courts-circuits AC	Oui
Protection contre la surtension AC	Oui
Protection contre les défauts d'arcs électriques	Oui
Contrôle de l'ondulation	Oui
Récupération PID intégré	Oui
Recharge batterie par le réseau	Oui

Données générales

Plage de température de fonctionnement	-25 ~ + 60 °C (Déclassement au-dessus de 45°C à la puissance de sortie nominale)
Humidité relative de fonctionnement	0 %RH ~ 100 %RH
Altitude de fonctionnement	0 - 4,000 m (déclassement au-dessus de 3,000 m)
Refroidissement	Convection naturelle
Interface	Voyants LED; WLAN intégré + FusionSolar App
Communication	RS485; WLAN / Ethernet via Smart Dongle-WLAN-FE; 4G / 3G / 2G via Smart Dongle-4G (en option)
Poids (support de montage compris)	17 kg
Dimension (support de montage compris)	525 x 470 x 146.5 mm
Degré de protection	IP65
Consommation nocturne	< 5.5 W

Compatibilité optimiseur

Optimiseur compatible DC MBUS	SUN2000-450W-P
-------------------------------	----------------

Conformité aux normes (plus disponible sur demande)

Sécurité	EN/IEC 62109-1, EN/IEC 62109-2, IEC 62116
Normes de connexion au réseau	G98, G99, EN 50438, CEI 0-21, VDE-AR-N-4105, AS 4777, C10/11, ABNT, UTE C15-712, RD 1699, TOR D4, NRS 097-2-1, IEC61727, IEC62116, DEWA 2.0

^{*1} La tension d'entrée maximale est la limite supérieure de la tension continue. Toute tension CC d'entrée plus élevée endommagerait probablement l'onduleur.

^{*2} Toute tension d'entrée CC en dehors de la plage de tension de fonctionnement peut entraîner un dysfonctionnement de l'onduleur.

^{*3} C10 / 11: 10,000 VA

^{*4} Classe de protection compatible TYPE II selon EN / IEC 61643-11.

Smart Power Sensor



Précis

Précision de mesure: classe 1



Simple et Facile

Écran LCD, facile à régler et à vérifier



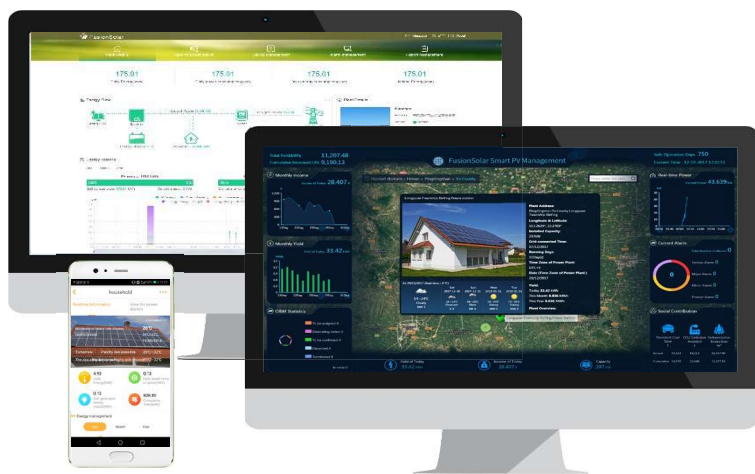
Écologique

Consommation d'énergie totale ≤ 1 W

Spécifications techniques	DDSU666-H	DTSU666-H 250A/50mA
Données générales		
Dimensions (L x P x H)	100 x 36 x 65.5 mm	100 x 72 x 65.5 mm
Type d'installation	DIN35 Rail	
Poids (câbles inclus)	1.2 kg	1.5 kg
Alimentation		
Type de réseau électrique	1P2W	3P4W
Puissance d'entrée	176 Vac ~ 288 Vac	
Consommation d'énergie	≤ 0.8 W	≤ 1 W
Plage de mesure		
Tension de ligne	/	304 Vac ~ 499 Vac
Tension de phase	176 Vac ~ 288 Vac	
Courant	0 ~ 100 A	0 ~ 250 A
Précision de mesure		
Tension	± 0.5 %	
Actuel / Électricité / Énergie	± 1 %	
Fréquence	± 0.01 Hz	
Communication		
Interface	RS485	
Débit de transmission	9,600 bps	
Protocole de communication	Modbus-RTU	
Environnement		
Température de fonctionnement	-25 °C ~ 60 °C	
Température de stockage	-40 °C ~ 70 °C	
Humidité en fonctionnement	5 %RH ~ 95 %RH (sans condensation)	
Autres		
Accessoires	Câble RS485 (10 m)	
	1 CT 100 A / 40 mA (5 m)	3 CT 250 A / 50 mA (5 m)

Accessoires

FusionSolar Smart PV Management System



Simple et rapide

- Mise en service simple par application mobile
- Détection automatique des équipements du système
- Enregistrement de votre installation en analysant n'importe quel périphérique



Pratique & Fiable

- Illustration du flux d'énergie
- Données en temps réel à tout moment et depuis n'importe où
- Sauvegarde des données de performance



Expérience O&M améliorée

- Disposition physique et logique des modules
- Gestion de la performance au niveau du module *
- Smart I-V Diagnosis

* optimiseur complète avec smart box de sécurité PV requis pour SUN2000L-2-SKTL

Liste des fonctionnalités		WEB	APP
Caractéristique de base	Installation et inscription rapide	●	●
	Collecte de données	●	
	Tableau de bord	●	●
	Flux d'énergie	●	●
	Production et consommation d'énergie	●	●
	Gestion d'appareils	●	●
	Rapport de gestion	●	●
	Gestion des alarmes	●	●
	Configuration du système	●	
Fonction avancée	Intelligent O&M	○	
	Mobile O&M	○	○
	Diagnostic Proactif	○	○
	Smart I-V Curve Diagnosis	○	○

● De base ○ Optionnel



Copyright © Huawei Technologies Co., Ltd. 2018. Tous droits réservés.

Aucune partie de ce document ne peut être reproduite ou transmise, sous quelque forme ou par quelque moyen que ce soit, sans le consentement écrit préalable de Huawei Technologies Co., Ltd.

Avis relatif aux marques déposées



HUAWEI et  sont des marques ou marques déposées de Huawei Technologies Co., Ltd.

Tous les autres noms de produits, de services et de sociétés sont la propriété de leurs propriétaires respectifs.

Avis général de non-responsabilité

Les informations contenues dans le présent document peuvent contenir des déclarations de type prévisionnel, y compris, sans s'y limiter, des déclarations concernant le bilan financier et les résultats opérationnels futurs, le portefeuille de produits futur, les nouvelles technologies, etc. De nombreux facteurs peuvent faire que les résultats et les développements réels diffèrent de manière significative de ceux exprimés ou suggérés dans les déclarations prévisionnelles. Par conséquent, lesdites informations sont fournies à des fins de référence seulement et ne constituent ni une offre ni une acceptation. Huawei peut modifier ces informations à tout moment sans préavis.

Huawei Technologies France SASU

18 Quai du Point du Jour, 92100, Boulogne-Billancourt

Hotline: +80 03 38 88 888

Email: solarfrance@huawei.com

Huawei Technologies Co., Ltd

Huawei Industrial Base Bantian Longgang Shenzhen 518129, République Populaire de Chine

Tél. : 400-822-9999 Version No.:03-(20200529)

solar.huawei.com